

УДК 532.51.013.4

© 2004 г. В.В. ВЕДЕНЕЕВ

НЕУСТОЙЧИВОСТЬ БЕЗГРАНИЧНОЙ УПРУГОЙ ПЛАСТИНЫ, ОБТЕКАЕМОЙ ПОТОКОМ ГАЗА

Рассмотрена устойчивость безграничной плоской упругой пластины, с одной стороны от которой газ движется, а с другой стороны покоится. Газы невязкие и в общем случае различные. Пластина растянута и обладает изгибной жесткостью. Показано, что по отношению к плоским синусоидальным возмущениям с волновым вектором, параллельным скорости, всегда имеет место неустойчивость. Как предельные случаи рассмотрены тангенциальный разрыв между двумя газами и обтекание пластины газом с одной стороны при постоянном давлении с другой. В этих случаях условия устойчивости по отношению к плоским возмущениям нетривиальны и исследованы ниже.

Ключевые слова: устойчивость пластины, обтекание пластины, флаттер пластины, тангенциальный разрыв, дисперсионное уравнение, критерий устойчивости, линейная теория устойчивости.

Задача об устойчивости плоской бесконечной пластины, обтекаемой с одной стороны газом при постоянном давлении с другой стороны, исследовалась в [1, 2]. Основным предположением в этих работах было то, что число Маха M намного больше единицы, и избыточное давление газа на обтекаемую пластину определяется по поршневой теории [3, стр. 261]. В [1, 2] показано, что такое обтекание всегда неустойчиво. В настоящей работе исследование проводится без каких-либо предположений о величине M , для построения решения используются уравнения газовой динамики. Показано, что для каждой пластины существует критическое число Маха такое, что для чисел Маха, больших критического, обтекание неустойчиво, что совпадает с результатами [1, 2]; а для меньших – устойчиво.

Случай, когда с другой стороны от пластины находится покоящийся газ, исследован в этой работе впервые. Доказано, что такая система всегда неустойчива.

Предельный случай отсутствия пластины (случай тангенциального разрыва) был исследован в [4, стр. 453–454]. При этом предполагалось, что параметры верхнего и нижнего газов одинаковы. Этот случай качественно исследован в настоящей работе при условии, что газы различны.

Устойчивость плоской мембраны (изгибная жесткость $D = 0$), обтекаемой с одной стороны сверхзвуковым потоком газа при постоянном давлении с другой, и имеющей форму полосы, бесконечно протяженной в направлении, перпендикулярном потоку, была исследована в [5] (краткое содержание этой работы можно найти в [6, стр. 245–250]). Было показано, что сколь большой (но конечной) ни была бы ширина пластины, при $M \rightarrow \infty$ система является устойчивой. Этот результат не находится в противоречии с тем, что получено ниже, так как условия устойчивости для безграничных систем в общем случае отличаются от условий устойчивости ограниченных, хотя и сколь угодно протяженных систем [7].

Возможны и другие механизмы, приводящие к неустойчивости, не учитываемые в работе. В частности, к неустойчивости могут приводить касательные напряжения,

приложенные к пластине [8]. К увеличению области неустойчивости может привести учет вязкости жидкости [9–12] или диссипации в пластине [13–15].

1. Постановка задачи. В линейном приближении исследуется устойчивость плоской бесконечной по всем направлениям тонкой упругой пластины, сверху и снизу от которой находятся два газа: нижний – покоится, верхний – течет вдоль пластины с постоянной скоростью u . Газы считаются идеальными и совершенными с плотностями ρ_1, ρ_2 (индекс “1” означает верхний газ, “2” – нижний) и скоростями звука a_1 и a_2 ; течение считается адиабатическим. Пластина подвержена изотропному растяжению и обладает изгибной жесткостью. Ее поверхностная плотность ρ_w , растягивающая сила N и цилиндрическая жесткость D считаются постоянными. Массовые силы отсутствуют.

Выберем систему координат xuz так, что оси x и y лежат в плоскости невозмущенной пластины, причем x направлена вдоль вектора скорости u , а ось z перпендикулярна пластине и направлена в сторону верхнего газа.

Пусть на систему налагается малое возмущение, не зависящее от координаты y . Обозначим: $\varphi_j(x, z, t)$ – потенциал возмущения скорости j -го газа, $w(x, t)$ – прогиб пластины. Тогда линеаризованные уравнения и граничные условия для возмущений записываются в виде

$$\begin{aligned} \frac{\partial^2 \varphi_1}{\partial t^2} + (u^2 - a_1^2) \frac{\partial^2 \varphi_1}{\partial x^2} + 2u \frac{\partial^2 \varphi_1}{\partial x \partial t} - a_1^2 \frac{\partial^2 \varphi_1}{\partial z^2} &= 0, \quad z > 0 \\ \frac{\partial^2 \varphi_2}{\partial t^2} - a_2^2 \frac{\partial^2 \varphi_2}{\partial x^2} - a_2^2 \frac{\partial^2 \varphi_2}{\partial z^2} &= 0, \quad z < 0 \\ \frac{\partial \varphi_1}{\partial z} = u \frac{\partial w}{\partial x} + \frac{\partial w}{\partial t}, \quad \frac{\partial \varphi_2}{\partial z} = \frac{\partial w}{\partial t}, \quad z = 0 \end{aligned} \quad (1.1)$$

$$\rho_w \frac{\partial^2 w}{\partial t^2} = \rho_1 \left(\frac{\partial \varphi_1}{\partial t} + u \frac{\partial \varphi_1}{\partial x} \right) - \rho_2 \frac{\partial \varphi_2}{\partial t} + N \frac{\partial^2 w}{\partial x^2} - D \frac{\partial^4 w}{\partial x^4}, \quad z = 0$$

$$\frac{\partial \varphi_1}{\partial q} = 0, \quad z \rightarrow +\infty, \quad \frac{\partial \varphi_2}{\partial q} = 0, \quad z \rightarrow -\infty \quad (q = x, z, t)$$

Далее будем рассматривать возмущения вида $\varphi_j = f_j(z)e^{i(kx - \omega t)}$, $w = Ce^{i(kx - \omega t)}$, где k – вещественное волновое число, ω – комплексная частота возмущения. Тогда дисперсионное уравнение, получаемое из (1.1), выглядит так:

$$\begin{aligned} (\rho_w \omega^2 - Nk^2 - Dk^4) \sqrt{k^2 - \left(\frac{\omega}{a_2}\right)^2} \sqrt{k^2 - \left(\frac{\omega - uk}{a_1}\right)^2} + \\ + \rho_2 \omega^2 \sqrt{k^2 - \left(\frac{\omega - uk}{a_1}\right)^2} + \rho_1 (\omega - uk)^2 \sqrt{k^2 - \left(\frac{\omega}{a_2}\right)^2} = 0 \end{aligned} \quad (1.2)$$

В силу убывания решений при $|z| \rightarrow \infty$ ветви квадратных корней выбираются такими, что их действительные части положительны. Все величины, описывающие динамику пластины, вошли в первое слагаемое уравнения (1.2).

Обезразмерим (1.2). В качестве размерно-независимых величин выберем a_1, ρ_1, ρ_w . Тогда

$$k = \frac{\rho_1}{\rho_w} k', \quad \omega = \frac{a_1 \rho_1}{\rho_w} \omega', \quad u = Ma_1, \quad N = a_1^2 \rho_w M_w^2, \quad D = \frac{a_1^2 \rho_w^3}{\rho_1^2} D', \quad a_2 = \chi a_1, \quad \rho_2 = \kappa \rho_1$$

Параметр M_w представляет собой отношение скорости распространения длинных волн в пластине $\sqrt{N/\rho_w}$ к скорости звука a_1 .

Опуская штрихи у безразмерных переменных в уравнении (1.2) и делая замену $\omega = kc$ (c – фазовая скорость возмущения), получим

$$k(c^2 - M_w^2 - Dk^2)\sqrt{\chi^2 - c^2}\sqrt{1 - (c - M)^2} + \kappa\chi c^2\sqrt{1 - (c - M)^2} + (c - M)^2\sqrt{\chi^2 - c^2} = 0 \tag{1.3}$$

Это уравнение зависит от пяти безразмерных параметров: M, M_w, D, κ, χ и обладает следующим свойством: если некоторое комплексное число c – корень (1.3), то комплексно-сопряженное к нему – тоже корень (1.3). Дальнейшее исследование на устойчивость заключается в следующем: если хотя бы для одного вещественного k существует комплексный корень c , имеющий ненулевую мнимую часть, то система неустойчива, если же все корни вещественны, то система устойчива.

2. Устойчивость тангенциального разрыва. Предположим сначала, что в исходной постановке пластина отсутствует, $\kappa \neq 0$ и $\chi \neq 0$, то есть будем исследовать устойчивость тангенциального разрыва между двумя газами. Дисперсионное уравнение, соответствующее этому случаю, получается из (1.3) отбрасыванием первого слагаемого, так как только оно отражает влияние пластины

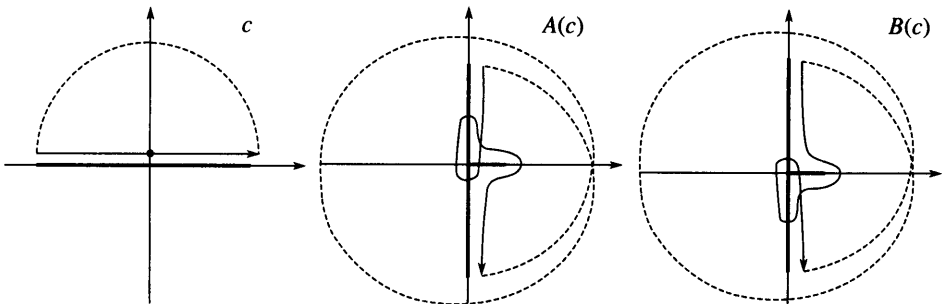
$$\kappa\chi c^2\sqrt{1 - (c - M)^2} + (c - M)^2\sqrt{\chi^2 - c^2} = 0 \tag{2.1}$$

Уравнение (2.1) зависит только от трех параметров M, χ, κ и не зависит от k . Это значит, что для тангенциального разрыва все возмущения устойчивы или неустойчивы одновременно, дисперсия отсутствует.

Запишем уравнение (2.1) в виде

$$A(c) + B(c) = 0, \quad A(c) = \kappa\chi c^2\sqrt{1 - (c - M)^2}, \quad B(c) = (c - M)^2\sqrt{\chi^2 - c^2}$$

Рассмотрим на комплексной полуплоскости $\text{Im } c > 0$ замкнутую кривую l , состоящую из верхнего берега вещественной оси (т.е. вещественной оси, сдвинутой на $i\epsilon$ при $\epsilon \rightarrow +0$) и бесконечно большой полуокружности с центром в точке $c = 0$. Так как (2.1) имеет конечное число корней в верхней полуплоскости, то все они лежат внутри l . Поскольку на этой кривой и внутри нее все функции, входящие в левую часть (2.1), аналитические, для определения числа корней можно воспользоваться принципом аргумента. Полуокружность будем изображать пунктирной линией, вещественную ось – жирной, а направление обхода вещественной оси – обычной линией. Кривая l и возможный вид ее образов под действием $A(c)$ и $B(c)$ изображены на фиг. 1. Образы ве-



Фиг. 1. Контур l в плоскостях $c, A(c), B(c)$

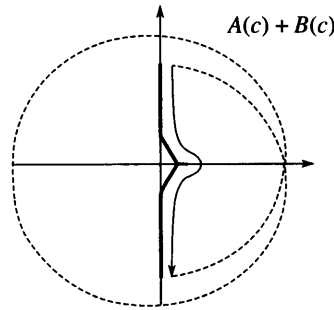
щественной оси лежат на вещественной и мнимой осях, причем отображения устроены так

$$A(c): [-\infty; M-1] \rightarrow [+i\infty; 0], [M-1; M+1] \rightarrow [0; \alpha], \alpha > 0, [M+1; +\infty] \rightarrow [0; -i\infty]$$

$$B(c): [-\infty; -\chi] \rightarrow [+i\infty; 0], [-\chi; \chi] \rightarrow [0; \beta], \beta > 0, [\chi; +\infty] \rightarrow [0; -i\infty]$$

Таким образом, про функцию $A(c) + B(c)$ можно сказать следующее: интервал $(-\infty; \min\{-\chi, M-1\})$ она переводит в интервал на положительной мнимой полуоси; интервал $[\max\{\chi, M+1\}; \infty)$ – в интервал на отрицательной мнимой полуоси, и, следовательно, только образ отрезка $[\min\{-\chi, M-1\}; \max\{\chi, M+1\}]$ может лежать в окрестности нуля и определять наличие комплексных корней.

Рассмотрим два случая. Пусть отрезки $[-\chi; \chi]$ и $[M-1; M+1]$ пересекаются. Тогда отрезок $[\min\{-\chi, M-1\}; \max\{\chi, M+1\}]$ состоит из их объединения, а это значит, что образ любой точки этого отрезка под действием функции $A(c) + B(c)$ есть сумма двух чисел: одно – положительное вещественное, другое – положительное вещественное или чисто мнимое. Значит, образ всего отрезка лежит в правой полуплоскости, и образ кривой l выглядит так, как изображено на фиг. 2. Эта кривая делает один оборот вокруг нуля, и, следовательно, уравнение (2.1) имеет комплексные корни. И так, в этом случае система неустойчива.



Фиг. 2. Контур l в плоскости функции $A(c) + B(c)$ при $M-1 < \chi$

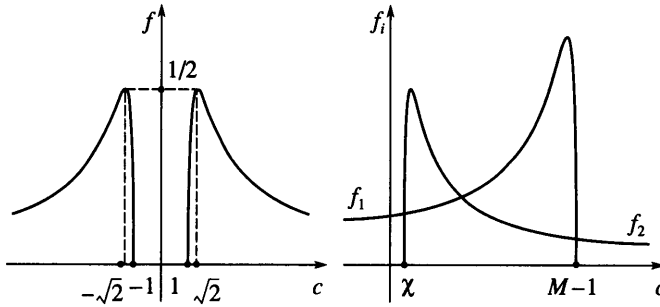
Пусть теперь отрезки $[-\chi; \chi]$ и $[M-1; M+1]$ не пересекаются. Тогда отрезок $[\chi; M-1]$ под действием левой части (2.1) отображается в отрезок на мнимой оси, причем χ переходит в точку с положительной мнимой частью, $M-1$ переходит в точку с отрицательной мнимой частью. Образ всего отрезка $[\chi; M-1]$ нечетное число раз проходит через ноль, причем это число не может быть больше трех: в противном случае образ l обходил бы начало координат отрицательное число раз, т.е. у $A(c) + B(c)$ были бы полюса в верхней полуплоскости, а это не так. Если образ $[\chi; M-1]$ проходил через ноль один раз, то у (2.1) есть комплексные корни; если три раза, то все корни вещественны. В этом легко убедиться, посчитав число обходов образа l вокруг нуля.

Учитывая, что на отрезке $[\chi; M-1]$ мнимая часть первого радикала в (2.1) больше нуля, а второго – меньше, домножим (2.1) на i , тогда получим

$$(c-M)^2 \sqrt{c^2 - \chi^2} - \kappa \chi c^2 \sqrt{(c-M)^2 - 1} = 0 \quad (2.2)$$

На отрезке $[\chi; M-1]$ все функции в (2.2) вещественны, а все квадратные корни больше нуля. Преобразуем (2.2) к виду

$$f_1(c) = f_2(c), \quad f_1(c) = \kappa \chi^2 f(c-M), \quad f_2(c) = f\left(\frac{c}{\chi}\right), \quad f(c) = \frac{\sqrt{c^2 - 1}}{c^2} \quad (2.3)$$



Фиг. 3. Графики функций $f(c), f_1(c), f_2(c)$

Так как в задаче об устойчивости тангенциального разрыва верхний и нижний газы равноправны (чтобы они поменялись местами, нужно перейти в систему координат, в которой верхний газ покоится), без ограничения общности можно считать, что $\chi = a_2/a_1 \leq 1$. Тогда графики функций $f(c), f_1(c)$ и $f_2(c)$ выглядят так, как показано на фиг. 3.

Выше с помощью принципа аргумента было получено, что если на отрезке $[\chi; M - 1]$ график функции $y = f_1(c)$ имеет одну точку пересечения с графиком $y = f_2(c)$, то у (2.1) есть комплексные корни, если точек пересечения три, то все корни (2.1) вещественны. Справедливы следующие свойства уравнения (2.3).

1. Если $M < \sqrt{2}\chi + 1$, то график $y = f_1(c)$ имеет одно пересечение с графиком $y = f_2(c)$, так как первая функция на отрезке $[\chi; M - 1]$ монотонно убывает, а вторая монотонно возрастает. Таким образом, это условие является достаточным условием неустойчивости.

2. График $y = f_1(c)$ имеет одно пересечение с графиком $y = f_2(c)$, если $f_2(M - 1) > \max f_1(c)$ или $f_1(\chi) > \max f_2(c)$. Решая эти неравенства относительно M , получаем другое достаточное условие неустойчивости:

$$M < 1 + \sqrt{2} \frac{\sqrt{\sqrt{1 - \kappa^2 \chi^4} + 1}}{\kappa \chi}, \quad \kappa \chi^2 < 1$$

$$M < \chi + \sqrt{2\kappa \chi} \sqrt{\sqrt{\kappa^2 \chi^4 - 1} + \kappa \chi^2}, \quad \kappa \chi^2 \geq 1$$

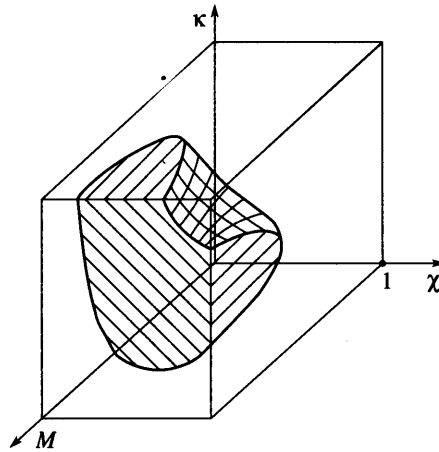
3. График $y = f_1(c)$ имеет три пересечения с графиком $y = f_2(c)$, если $f_2(c_1) \leq \max f_1(c) = f_1(c_1)$ и $f_1(c_2) \leq \max f_2(c) = f_2(c_2)$. Отсюда получаем достаточное условие устойчивости:

$$M \geq \sqrt{2} + \sqrt{2} \frac{\sqrt{\sqrt{1 - \kappa^2 \chi^4} + 1}}{\kappa \chi}, \quad \kappa \chi^2 < 1$$

$$M \geq \sqrt{2}\chi + \sqrt{2\kappa \chi} \sqrt{\sqrt{\kappa^2 \chi^4 - 1} + \kappa \chi^2}, \quad \kappa \chi^2 \geq 1$$

4. Если при некоторых параметрах M_1, χ, κ графики $y = f_1(c)$ и $y = f_2(c)$ имеют три точки пересечения, то при параметрах M_2, χ, κ , таких, что $M_2 > M_1$, они тоже имеют три точки пересечения. Это значит, что область устойчивости состоит из полупрямых, параллельных оси M , в частности, она односвязна.

Используя эти четыре свойства, получаем качественный вид области устойчивости в трехмерном пространстве параметров (M, χ, κ) , изображенный на фиг. 4.



Фиг. 4. Область устойчивости тангенциального разрыва в пространстве параметров $(M; \chi; \kappa)$, $\chi \leq 1$

Поскольку при малых M тангенциальный разрыв неустойчив, то введя в рассмотрение возмущения, ориентированные под углом к потоку, можно среди них всегда указать растущие. Таким образом, по отношению к произвольно ориентированным возмущениям тангенциальный разрыв неустойчив, как и в случае, рассмотренном в [4].

3. Исследование устойчивости при наличии пластины. Вернемся к изучению дисперсионного уравнения исходной задачи (1.3), причем, как и в предыдущем разделе, будем считать, что $\kappa \neq 0$ и $\chi \neq 0$. Будем исследовать асимптотическое поведение решений (1.3) при $k \rightarrow 0$, так как уже при этом будут существовать комплексные корни при любых параметрах задачи. Первое слагаемое является малым порядка k , поэтому рассмотрим сначала уравнение (2.1). Оно является дисперсионным уравнением тангенциального разрыва, и уже было исследовано в разд. 2.

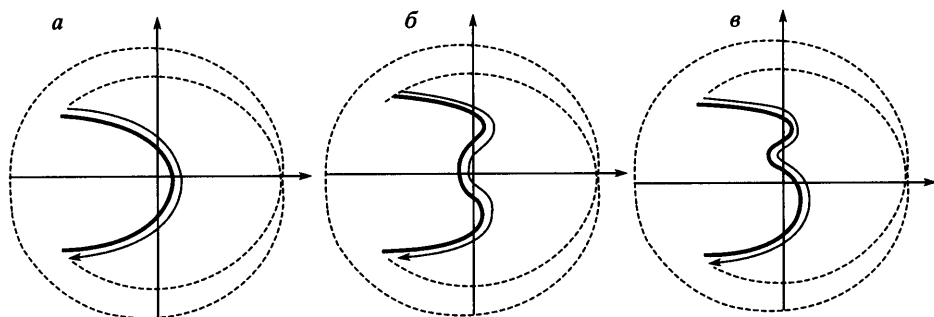
Рассмотрим два случая. Пусть отрезки $[-\chi; \chi]$ и $[M - 1; M + 1]$ пересекаются. Тогда образ кривой l под действием левой части (2.1) выглядит так, как изображено на фиг. 2. Он делает один оборот вокруг нуля, и, следовательно, уравнение (2.1) имеет комплексные корни. При этом образ l под действием функции, задаваемой левой частью дисперсионного уравнения (1.3), лежит в некоторой сколько угодно малой (при $k \rightarrow 0$) окрестности полученной на фиг. 2 кривой, и, следовательно, комплексные корни есть и у дисперсионного уравнения (1.3). Получаем, что в этом случае система неустойчива.

Пусть теперь отрезки $[-\chi; \chi]$ и $[M - 1; M + 1]$ не пересекаются. Тогда в окрестности нуля может лежать лишь образ отрезка $[\chi; M - 1]$. В этом случае уравнение (2.1) может иметь, а может и не иметь комплексных корней. В общем случае при рассмотрении пластины первое слагаемое в (1.3) при малых k всегда обеспечивает наличие комплексных корней. Докажем это.

В разд. 2 было показано, что отрезок $[\chi; M - 1]$ под действием функции $A(c) + B(c)$ (она задается левой частью (2.1)) отображается в отрезок мнимой оси, причем χ переходит в точку с положительной мнимой частью, $M - 1$ переходит в точку с отрицательной мнимой частью. Число пересечений образа всего отрезка $[\chi; M - 1]$ с нулем может быть равно 1 или 3.

Рассмотрим функцию

$$G(c) = k(c^2 - M_w^2 - Dk^2)\sqrt{\chi^2 - c^2}\sqrt{1 - (c - M)^2}$$



Фиг. 5. Контур l в плоскости функции $A(c) + B(c) + G(c)$

где k достаточно мало. На интервале $(\chi; M - 1)$ произведение двух квадратных корней в ней положительно, поэтому вся функция может в зависимости от значения $Dk^2 + M_w^2$ быть положительной, отрицательной или менять знак один раз с “минуса” на “плюс”. В первых двух случаях образ кривой l под действием $A(c) + B(c) + G(c)$ выглядит так, как изображено на фиг. 5, *а* и *б*. В этих случаях образ соответственно один и два раза совершает обход вокруг нуля, и дисперсионное уравнение (1.3) имеет комплексные корни.

Рассмотрим случай перемены знака у функции $G(c)$. Обозначим: c_0 – точка, в которой $G(c) = 0$. Тогда $G(c) < 0$ при $\chi < c < c_0$ и $G(c) > 0$ при $c_0 < c < M - 1$. Так как на отрезке $[\chi; M - 1]$ величина $A(c) + B(c)$ принимает чисто мнимые значения, то

$$\operatorname{Re}(A(c) + B(c) + G(c)) < 0, \quad c < c_0, \quad \operatorname{Re}(A(c) + B(c) + G(c)) > 0, \quad c > c_0$$

В зависимости от того, какой знак имеет $\operatorname{Im}(A(c_0) + B(c_0)) = \operatorname{Im}(A(c_0) + B(c_0) + G(c_0))$, образ l выглядит так, как показано на фиг. 5, *б* или *в*. Видно, что образ кривой l совершает один или два обхода вокруг нуля и дисперсионное уравнение (1.3) имеет комплексные корни.

Итак, при любых значениях параметров M, M_w, D, κ, χ при малых k синусоидальные возмущения растут со временем, т.е. система неустойчива.

Аналогично можно доказать неустойчивость системы, в которой движутся и верхний, и нижний газы, их скорости произвольны и не равны друг другу. Случай, когда сверху и снизу движется один и тот же газ с одинаковой скоростью, сводится к случаю обтекания пластины газом с одной стороны при постоянном давлении с другой, рассмотренный ниже.

Оценим скорость роста и количество растущих возмущений, а также влияние пластины на устойчивость для различных k при $D \neq 0$ (при $D = 0$ это исследование может быть проведено совершенно аналогично).

Пусть $M - 1 < \chi$. Тогда у тангенциального разрыва есть одно возмущение с $\operatorname{Im} \omega > 0$ для любого k . При малых k у пластины также есть одно растущее возмущение, и при $k \rightarrow 0$ его частота стремится к частоте возмущения тангенциального разрыва. При увеличении k функция $G(c)$ на пересечении отрезков $[-\chi; \chi]$ и $[M - 1; M + 1]$ становится отрицательной и “утягивает” за собой “клюв” контура на фиг. 2 в левую полуплоскость. Это означает, что корень ω с положительной мнимой частью становится вещественным, и, таким образом, при больших k пластина оказывает стабилизирующее действие.

Пусть теперь $M - 1 > \chi$. В этом случае тангенциальный разрыв может иметь одно неустойчивое возмущение или не иметь их. При малых k , если $c^2 - M_w^2 > 0$ на отрезке

$[\chi; M - 1]$ (т.е. $M_w < \chi$), пластина имеет одно неустойчивое возмущение (фиг. 5, а). Если $c^2 - M_w^2 \leq 0$ на этом отрезке (т.е. $M - 1 \leq M_w$), неустойчивых возмущений два. При увеличении k контур перемещается в левую полуплоскость (фиг. 5, б), и появляется второе неустойчивое возмущение.

Аналогичными рассуждениями можно показать, что при $M - 1 < \chi$ и увеличении параметров пластины D и M_w любое возмущение с заданным k становится устойчивым, т.е. пластина обладает стабилизирующим действием; если же $M - 1 > \chi$, то, наоборот, при каждом фиксированном k появляются два растущих возмущения.

4. Исследование задачи с пластиной в случае, когда плотность покоящегося газа равна нулю. Рассмотрим случай, когда пластина обтекается газом с одной стороны, а с другой находится вещество с постоянным давлением, уравнивающим пластину, и нулевой плотностью. Такая постановка рассматривалась в подавляющем большинстве работ по устойчивости пластин, обтекаемых газом [1–2, 5–6]. Дисперсионное уравнение этой задачи записывается в виде

$$k(c^2 - M_w^2 - Dk^2)\sqrt{1 - (c - M)^2} + (c - M)^2 = 0 \quad (4.1)$$

Докажем, что в этом случае система устойчива тогда и только тогда, когда $M \leq M_w$. Пусть сначала $M > M_w$. Сделаем замену в (4.1): $c = M + isk^{1/2}$, где s – новая переменная:

$$s^2 = ((isk^{1/2} + M)^2 - M_w^2 - Dk^2)\sqrt{1 + ks^2}$$

Видно, что $s \rightarrow \pm\sqrt{M^2 - M_w^2}$ при $k \rightarrow 0$. Следовательно, c имеет асимптотикой комплексное число $M + i\sqrt{M^2 - M_w^2}k^{1/2}$, т.е. система неустойчива.

Пусть теперь $M \leq M_w$. Тогда, аналогично разд. 2, при отображении кривой l функцией, задаваемой левой частью (4.1), при любом k получается кривая, не совершающая обходов вокруг нуля. Используя принцип аргумента, получаем, что у (4.1) нет комплексных корней, т.е. система устойчива.

Полученный критерий $M \leq M_w$ есть критерий устойчивости длинных волн, в случае неустойчивости каждому k соответствует одно растущее возмущение. При больших k возмущение устойчиво, только если $M \leq \sqrt{M_w^2 + Dk^2} + 1$. Если $D \neq 0$, то при $k \rightarrow \infty$ все возмущения устойчивы, если же $D = 0$, то при $M \leq M_w + 1$ короткие волны устойчивы, а при $M > M_w + 1$ вместе с короткими волнами неустойчивы все возмущения. Доказательства этих фактов здесь не приведены из-за своей громоздкости. Из этих критериев видно, что при увеличении параметра M_w (хотя бы до $M_w = M$) любое наперед заданное возмущение становится устойчивым. Если же $M > M_w$, то при увеличении параметра D короткие волны становятся устойчивыми, а длинные, хотя и остаются растущими, уменьшают скорость роста.

Для возмущений, ориентированных под углом к потоку газа, вид дисперсионного уравнения не изменяется; изменение заключается в уменьшении числа M , поэтому при рассмотрении плоских синусоидальных возмущений, волновой вектор которых произволен, критерий устойчивости совпадает с полученным выше.

К рассмотренному случаю сводится исследование устойчивости пластины, обтекаемой с двух сторон одним и тем же газом с одинаковой скоростью. Условие устойчивости этой задачи совпадает с полученным выше критерием $M \leq M_w$.

Заключение. Исследована устойчивость тангенциального разрыва между двумя газами и двух видов обтекания плоской пластины. В критерии устойчивости входят пять

безразмерных параметров, определяющих свойства системы: M – число Маха движущегося газа, M_w – отношение скорости распространения малых длинноволновых возмущений в пластине к скорости звука в движущемся газе, D – безразмерная изгибная жесткость пластины, κ и χ – отношение плотностей и скоростей звука покоящегося газа к движущемуся.

Для тангенциального разрыва в предположении, что скорость звука в покоящемся газе меньше, чем в движущемся, качественно получена область устойчивости в пространстве параметров (M , χ , κ). Для заданных газов существует единственное критическое число Маха такое, что при числах Маха, больших критического, тангенциальный разрыв устойчив, при меньших – неустойчив. Получена двусторонняя оценка критического числа, т.е. достаточное условие устойчивости и неустойчивости тангенциального разрыва.

Система из пластины, с одной стороны от которой газ движется, а с другой покоится, неустойчива при любых параметрах задачи, причем растущими являются длинные волны. Поведение других волн зависит от числа Маха. Если $M < \chi + 1$, то при $D \neq 0$ коротковолновые возмущения устойчивы. В этом случае пластина обладает стабилизирующим действием: с увеличением параметров M_w и D произвольное возмущение с заданной длиной волны становится устойчивым, хотя при этом все равно найдутся растущие возмущения с достаточно большими длинами волн. Если $M > \chi + 1$, то при $D \neq 0$ короткие волны являются растущими. Влияние пластины в этом случае дестабилизирующее: с увеличением M_w и D любое возмущение с заданной длиной волны становится растущим.

Система из пластины, обтекаемой с одной стороны газом, с другой стороны от которой находится вещество с нулевой плотностью и постоянным давлением, неустойчива, только если $M > M_w$; растущими являются длинные волны. Это утверждение справедливо также для пластины, обтекаемой с двух сторон одним и тем же газом, движущимся с одинаковой скоростью.

Автор благодарит А.Г. Куликовского за постановку задачи и И.А. Кийко за обсуждение результатов.

Работа выполнена при поддержке Российского фонда фундаментальных исследований (№ 02-01-00729) и гранта Президента Российской Федерации поддержки ведущих научных школ (НШ-1697.2003.1).

СПИСОК ЛИТЕРАТУРЫ

1. Мовчан А.А. О колебаниях пластинки, движущейся в газе // ПММ. 1956. Т. 20. Вып. 2. С. 211–222.
2. Ильюшин А.А., Кийко И.А. Колебания прямоугольной пластины, обтекаемой сверхзвуковым потоком газа // Вестн. МГУ. Сер. 1. Математика. Механика. 1994. № 4. С. 40–44.
3. Ильюшин А.А. Механика сплошной среды. М.: Изд-во МГУ, 1990. 310 с.
4. Ландау Л.Д., Лифшиц Е.М. Теоретическая физика. Т. 6. Гидродинамика. М.: Наука, 1986. 736 с.
5. Goland M., Luke Y.L. An exact solution for two-dimensional linear panel flutter at supersonic speeds // J. Aeronaut. Sci. 1954. V. 21. № 4. P. 275–276.
6. Болотин В.В. Неконсервативные задачи теории упругой устойчивости. М.: Физматгиз, 1961. 339 с.
7. Куликовский А.Г. Об устойчивости однородных состояний // ПММ. 1966. Т. 30. Вып. 1. С. 148–153.
8. Brevdo L., Il'ichev A. Multi-modal destabilization of a floating ice layer by wind stress // Cold Reg. Sci. Technol. 2001. V. 33. № 1. P. 77–89.
9. Cairns R.A. The role of negative energy waves in some instabilities of parallel flows // J. Fluid Mech. 1979. V. 92. № 1. P. 1–14.
10. Островский Л.А., Рыбак С.А., Цимринг Л.Ш. Волны отрицательной энергии в гидродинамике // Успехи физ. наук. 1986. Т. 150. Вып. 3. С. 417–437.

11. Куликовский А.Г., Шикина И.С. О влиянии вязкости на устойчивость тангенциального разрыва в несжимаемой жидкости // Вестн. МГУ. Сер. 1. Математика, механика. 1997. № 6. С. 29–32.
12. Алексеев В.В. О форме потери устойчивости пограничного слоя на гибкой поверхности при больших числах Рейнольдса // ПММ. 2002. Т. 66. Вып. 5. С. 811–823.
13. Матяш В.И. Флаттер упруговязкой пластинки // Механика полимеров. 1971. № 6. С. 1077–1083.
14. Ларионов Г.С. Нелинейный флаттер упруговязкой пластинки // Изв. АН СССР. МТТ. 1974. № 4. С. 95–100.
15. Кийко И.А. Флаттер вязкоупругой пластины // ПММ. 1996. Т. 60. Вып. 1. С. 172–175.

Москва

Поступила в редакцию
23.V.2003